

SkyLine PremiumS Kombiugn. SkyLine-PremiumS. El. Touchpanel. 5 400x600mm

Produkt # _____

Modell # _____

Namn # _____

SIS # _____

AIA # _____


227750 (ECO6IT2AB)

Kombiugn. SkyLine-PremiumS. El. Touchpanel. 5 400x600mm, bagerimodell, driftslägen (automatiskt, program, manuellt), automatisk rengöring, delning 80mm, handdusch ingår.

Kort specifikation

Pos.

SkyLine PremiumS kombiugn med högupplöst touchpanel med över 30 språk. Bagerimodell.

- Inbyggd ånggenerator med Lambdasensor som ger precision i realtidsmätning.
- OptiFlow luftdistributionssystem för maximal prestanda med 7 nivåer.
- SkyClean: Automatisk och inbyggt självrensningssystem. 5 automatiska program och hållbara funktioner för att spara energi, vatten och kem.
- Driftslägen: Automatisk (9 matkategorier med över 100 förprogrammerade program); Program (spara och dela upp till 1000 recept); Manuell (ång-, kombi- och konvektionsprogram); Specialprogram (återuppvärmning, LTC, EcoDelta, Sous-Vide, statisk kombi, pastörisering, torkning, Food Safe Control och Avancerad FSC).
- Specialfunktioner: MultiTimer, Plan-n-Save, Make-it-Mine för att specialanpassa gränssnitt, SkyHub för att anpassa hemsidan, Agenda-planering, SkyDuo-anslutning till SkyLine ChillerS, automatisk backup-läge för att undvika driftstopp.
- USB-port för att ladda ner HACCP-data, program och inställningar. Connectivity redo.
- Kärntermometer med 6 mätpunkter.
- Dubbel glasdörr med LED-lampor.
- Konstruktion av rostfritt stål.
- Levereras med 1 gejderstege 400x600 mm, delning 80 mm.

Huvudfunktioner

- Inbyggd ånggenerator.
- Exakt och reell luftfuktighetskontroll med Lambdasensor för konsekventa resultat, oavsett mängd råvaror.
- Varmluft (max 300°C): Perfekt vid tillagning med låg fuktighet.
- Kombi (max 300°C): kombinerar varmluft och ånga, accelererar tillagningen och reducerar viktminskningen.
- Ånga (100°C): Rotgrönsaker och ris.
 Lågtempererad ånga (25-99°C): Perfekt för sous-vide och återuppvärmning.
 Överhettad ånga (100-130°C): Frysta grönsaker.
- Automatiskt läge med 9 driftslägen (kött, fågel, fisk, grönsaker, pasta/ris, ägg, pajdeg, bröd, dessert). Ugnen optimerar matlagningsprocessen automatiskt med sensorer beroende på matens storlek, typ och mängd. Möjligt att följa tillagningsparametrarna i realtid.
- Specialprogram:
 - Återupphettning (perfekt för bankett),
 - LTC (för att minimera viktminskning och få maximal råvarukvalitet),
 - Jäsprogram
 - EcoDelta, kärntemperaturstyrd tillagning.
 - Sous-Vide tillagning,
 - Static-Combi (statisk ugn)
 - Torkprogram (idealisk för torkning av frukter, grönsaker, kött, skaldjur),
 - Food Safe Control (för automatisk övervakning av i matlagningsprocessens säkerhet i enlighet med hygienkraven HACCP)
 - Avancerad Food Safe Control (för matlagning med pasteuriseringsfaktorn).
- Programläge: 1 000 recept kan lagras i ugnens minne, så att samma recept kan återskapas flera gånger. Tillagningsprogram i upp till 16 steg.
- MultiTimer-funktion för att hantera upp till 20 olika tillagningscykler samtidigt, vilket förbättrar flexibiliteten och ger utmärkta matlagningsresultat. Upp till 200 MultiTimer-program kan sparas.
- Fläkt med 7 hastigheter från 300 till 1500 varv/min och reversibelt fläkthjul för optimal jämnhet. Bromsad fläkt.
- Kärntermometer med 6 mätpunkter.
- Möjligt att ladda upp bilder på egna rätter.
- Automatisk förvärmning och snabbnedkylning.
- 3 alternativ för kem: tablett, flytande (kräver extra tillbehör), enzymer.
- GreaseOut: förberedd för integrerad fettavskiljning.
- Back up-funktion som automatiskt aktiveras om ett fel uppstår.
- Kapacitet: 5 GN (1/) 400x600 mm.
- Optiflow är ett intelligent luftcirkulationsystem som anpassar luftflödet för bästa kylresultat och jämn temperatur, vilket även ökar energibesparingarna.

Konstruktion

- Dörr med dubbla termoglas. Invändigt glas med gångjärn för enkel rengöring.
- Hygieniskt ugnsutrymme utan skarvar och med rundade hörn för högsta hygienstandard.

- Konstruerad i 304 AISI rostfritt stål.
- Servicevänlig kontrollpanel med åtkomst framifrån.
- Integrerad utdragbar handdusch.
- Kapslingsklass IPX5, för enkel rengöring.
- Levereras med 1 gejderstege 400x600 mm, delning 80 mm.

Användargränssnitt & Datahantering

- Högupplöst touchskärm (översatt till 30 språk) - Panel anpassad för färgblinda.
- Anpassa gränssnittet så att det passar dig.
- SkyHub låter användaren spara sina favoritfunktioner, för omedelbar åtkomst.
- Agenda där användaren kan planera det dagliga arbetet och få personliga påminnelser för varje uppgift.
- Med SkyDuo är ugnen och Blast Chillern anslutna till varandra och kommunicerar för att hjälpa användaren genom cook & chill-processen vilket optimerar tid och effektivitet (SkyDuo Kit finns som tillbehör).
- USB-port för uppdateringar och sous-vide termometer (tillbehör).
- Förberedd för Connectivity (extra tillbehör.)
- Handbok och utbildningsmaterial via QR-kod skannas med mobilen.
- Automatisk visning av konsumtionen i slutet av programmet.

Hållbarhet



- Människocentrerad design med 4-stjärnig certifiering för ergonomi och användarvänlighet.
- Vingformat handtag med ergonomisk design för handsfree-öppning.
- Möjligt att köra ugnen på halv effekt.
- SkyClean: Automatisk och inbyggd självrengöringssystem med integrerad avkalkning av ånggeneratoren. 5 automatiska program (mjuk, medel, stark, extra stark, sköljning) och "gröna" funktioner för att spara energi, vatten och kem. Fördröjd start möjlig.
- Plan-n-Save-funktionen organiserar tillagningens sekvenser för de valda programmen och optimerar arbetet i köket ur tid- och energieffektivitetssynpunkt.
- Zero Waste ger kockarna användbara tips för att minimera matsvinnet. Zero Waste är ett bibliotek med automatiska recept som syftar till att:
 - ge ett andra liv åt rå mat nära utgångsdatum (t.ex. från mjölk till yoghurt)
 - få äkta och välsmakande rätter från övermogna frukter/grönsaker (som vanligtvis inte anses lämpliga för försäljning)
 - främja användningen av typiskt kasserade livsmedel (t.ex. morotsskal).
- [NOT TRANSLATED]

Medföljande tillbehör

- 1 av Gejderställning för bakplåt, 6 GN 1/1 ugn med 8 gejderspår 400x600mm och delning 80 mm PNC 922655

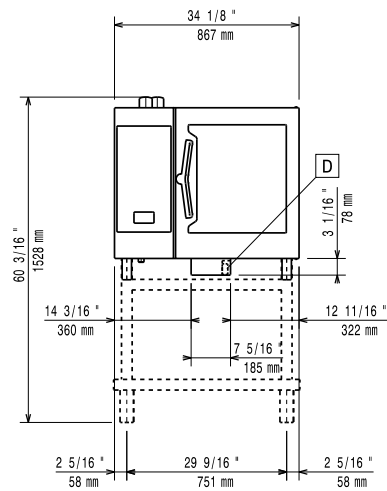
Övriga Tillbehör

- Hjulsats till stativ för Air-o-steam 6&10 GN 1/1 och 2/1 LW. PNC 922003
- Galler, 2-pack. rfr. AISI 304, GN 1/1 PNC 922017
- Kycklinggaller, 2 st, plats för 8 hela kycklingar/galler PNC 922036
- Galler i AISI 304 rostfritt stål GN 1/1 PNC 922062

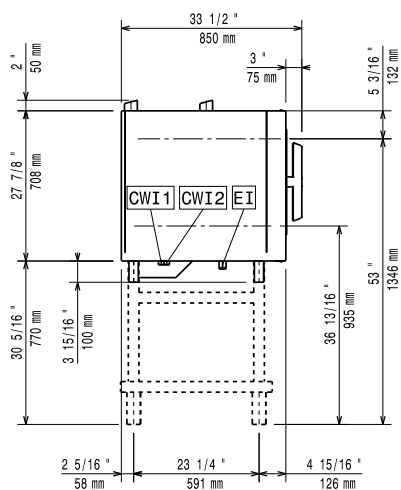
- Kycklinggaller 1/2GN, plats för 4 hela kycklingar PNC 922086
- Sidomonterad handdusch för 260705, 260706 och 260708 PNC 922171
- Bakplåt med 5 rader, baguette. Perforerad alu med silikonöverdrag PNC 922189
- Bakplåt med 4 kanter (400X600X20). Perforerad aluminium PNC 922190
- Bakplåt med 4 kanter, slät plåt i aluminium PNC 922191
- Fritöskorgar, 2 st GN 1/1 för ugnar PNC 922239
- Galler rostfritt 400x600mm (bakstorlek) PNC 922264
- 2-stegs säkerhetsöppning för ugnsdörr PNC 922265
- Kycklinggaller GN1/1 för 8st hela kycklingar à 1,2kg. PNC 922266
- USB-Kärntermometer för sous-vide tillagning PNC 922281
- Bleck för fettuppsamling med tömningsventil, 100 mm djup PNC 922321
- Kit med bleck och 4 långa grillspett PNC 922324
- Bleck för grillspett PNC 922326
- 4 långa grillspett PNC 922327
- Volcano-rök - passar alla kombi- o konvektionsugnar PNC 922338
- Krok för upphängning i ugn PNC 922348
- 4 justerbara ben, kan skruvas fast i golv, för 6 & 10 GN, 2", 100-130mm PNC 922351
- Galler GN1/1 för 8st hela ankor à 1,8kg. PNC 922362
- Tillbehör ej anpassat för Svenska marknaden. PNC 922382
- Vägmonterad hållare för rengöringsmedel (för Electrolux Professionals nya dunkar) PNC 922386
- USB-sond PNC 922390
- Gejderställning inkl. hjul för 6 GN 1/1, delning 65mm (inkl) PNC 922600
- Gejderställning inkl. hjul för 5 GN 1/1, delning 80 mm PNC 922606
- Gejderställning på hjul för bakplåt, 6 GN 1/1 ugn och blast chiller freezer med 8 gejderspår 400x600mm och delning 80 mm PNC 922607
- Handtag och skenor för utdragbar gejderkassett 6 & 10 GN 1/1 ugn PNC 922610
- Öppet stativ m gejderstegar för 6 & 10 GN 1/1 ugn PNC 922612
- Stativ m underskåp m gejderstegar för 6&10 GN 1/1 ugn PNC 922614
- Stativ med värmeskåp inkl. gejderstegar för 6 & 10 GN 1/1 ugn, GN 1/1 och 400x600 mm PNC 922615
- Externt kopplingskit för rengöringsmedel PNC 922618
- Kit för fettuppsamling för GN 1/1-2/1 (vagn med 2 tankar och tömningsventil) PNC 922619
- Stackningskit för el 6+6 ugn eller el 6+10 GN 1/1 GN - höjd 120 mm PNC 922620
- Vagn för mobilt gejderstativ för 6 & 10 GN 1/1 ugn och blast chiller freezer PNC 922626
- Vagn för mobilt gejderstativ för 2 stackade ugnar 6 GN 1/1 på förhöjningsstativ PNC 922628

• Vagn för mobilt gejderstativ för 6 GN 1/1 på 6 eller 10 GN 1/1 ugn	PNC 922630	<input type="checkbox"/>	• Ventilationshuv utan fläkt för stackning 6+6 eller 6+10 GN 1/1 ugn	PNC 922737	<input type="checkbox"/>
• Förhöjningsstativ för 2x6 GN 1/1 ugn eller 6 GN 1/1 ugn på stativ	PNC 922632	<input type="checkbox"/>	• Gejderstegar 5 GN 1/1, delning 85 mm	PNC 922740	<input type="checkbox"/>
• Förhöjningsstativ på hjul för stackad ugn 2x6 GN 1/1, höjd 250mm	PNC 922635	<input type="checkbox"/>	• 4 justerbara ben för 6 & 10 GN ugnar, 230-290mm	PNC 922745	<input type="checkbox"/>
• Dräneringskit i rostfritt stål för 6 & 10 GN ugn, d=50mm	PNC 922636	<input type="checkbox"/>	• Kantin för statisk tillagning, H=100mm	PNC 922746	<input type="checkbox"/>
• Dräneringskit i plast för 6 & 10 GN ugn, d=50mm	PNC 922637	<input type="checkbox"/>	• Grill- och bakplåt, kombinerad. Vändbar. 400x600mm	PNC 922747	<input type="checkbox"/>
• Gejdervagn med 2 behållare för fettuppsamling	PNC 922638	<input type="checkbox"/>	• Vagn för fettuppsamling	PNC 922752	<input type="checkbox"/>
• Kit för fettuppsamling för öppet stativ (2 tankar och tömningsventil)	PNC 922639	<input type="checkbox"/>	• Tryckreduceringsventil för inkommande vatten till SkyLine	PNC 922773	<input type="checkbox"/>
• Väggekonsoler för vägghängning 6 GN 1/1	PNC 922643	<input type="checkbox"/>	• Kit för installation av system för att klara strömtoppar till 6 & 10 GN ugnar	PNC 922774	<input type="checkbox"/>
• Slät GN 1/1 plåt för torkning, H=20mm	PNC 922651	<input type="checkbox"/>	• Konensutvidningsrör, 37 cm.	PNC 922776	<input type="checkbox"/>
• Slät GN 1/1 plåt för torkning	PNC 922652	<input type="checkbox"/>	• Stekbleck GN 1/1 H=20mm (non-stick)	PNC 925000	<input type="checkbox"/>
• Tillbehör ej anpassat för Svenska marknaden.	PNC 922653	<input type="checkbox"/>	• Stekbleck GN 1/1 H=40mm (non-stick)	PNC 925001	<input type="checkbox"/>
• Gejderställning för bakplåt, 6 GN 1/1 ugn med 8 gejderspår 400x600mm och delning 80 mm	PNC 922655	<input type="checkbox"/>	• Stekbleck GN 1/1 H=60mm (non-stick)	PNC 925002	<input type="checkbox"/>
• Stackningskit för ugn gasugn 6 GN 1/1 på 7kg och 15kg crosswise blast chiller freezer. Höjd 100mm	PNC 922657	<input type="checkbox"/>	• Grill- och bakplåt, kombinerad. Vändbar. GN 1/1 för ugnar (non-stick)	PNC 925003	<input type="checkbox"/>
• Värmeskydd för stackade ugnar 6 GN 1/1 på 6 GN 1/1	PNC 922660	<input type="checkbox"/>	• Grillgaller (aluminium) för ugnar GN 1/1	PNC 925004	<input type="checkbox"/>
• Värmeskydd för stackade ugnar 6 GN 1/1 på 10 GN 1/1	PNC 922661	<input type="checkbox"/>	• Stekbleck för 8 st ägg GN 1/1	PNC 925005	<input type="checkbox"/>
• Värmeskydd för 6 GN 1/1 ugn	PNC 922662	<input type="checkbox"/>	• Bakplåt med 2 kanter -GN 1/1	PNC 925006	<input type="checkbox"/>
• Kompatibilitetskit för installation av 6 GN 1/1 ugn på 6 GN 1/1 AOS ugn	PNC 922679	<input type="checkbox"/>	• Bakplåt för baguette GN1/1	PNC 925007	<input type="checkbox"/>
• Gejderstegar för 6 GN 1/1 och 400x600mm galler	PNC 922684	<input type="checkbox"/>	• Bleck för bakad potatis GN 1/1, 28 st potatisar.	PNC 925008	<input type="checkbox"/>
• Tippskydd för ugn	PNC 922687	<input type="checkbox"/>	• Stekbleck GN 1/2 H=20mm (non-stick)	PNC 925009	<input type="checkbox"/>
• Gejderstegar för 6 & 10 GN 1/1 öppet stativ	PNC 922690	<input type="checkbox"/>	• Stekbleck GN 1/2 H=40mm (non-stick)	PNC 925010	<input type="checkbox"/>
• 4 justerbara ben i svart för 6 & 10 GN ugnar, 100-115mm	PNC 922693	<input type="checkbox"/>	• Stekbleck GN 1/2 H=60mm (non-stick)	PNC 925011	<input type="checkbox"/>
• Rengöringsmedelshållare för att hänga på öppet stativ (för Electrolux Professionals nya dunkar)	PNC 922699	<input type="checkbox"/>	• Installationskit för SkyLine på befintligt underskåp GN 1/1	PNC 930217	<input type="checkbox"/>
• Gejderstege till stativ för bak 400x600 mm för 6 & 10 GN 1/1	PNC 922702	<input type="checkbox"/>			
• Hjulsats till stackade ugnar	PNC 922704	<input type="checkbox"/>			
• Nätgrillgaller för ugnar GN 1/1	PNC 922713	<input type="checkbox"/>			
• Positionshjälp för kärntermometer	PNC 922714	<input type="checkbox"/>			
• Ventilationshuv, odourless, med fläkt som reducerar lukt för 6&10 GN 1/1 ugn	PNC 922718	<input type="checkbox"/>			
• Ventilationshuv, odourless, med fläkt som reducerar lukt för stackning 6+6 eller 6+10 GN 1/1 ugn	PNC 922722	<input type="checkbox"/>			
• Kondenseringshuv med fläkt för 6&10 GN 1/1 ugn	PNC 922723	<input type="checkbox"/>			
• Kondenseringshuv med fläkt för stackning 6+6 eller 6+10 GN 1/1 ugn	PNC 922727	<input type="checkbox"/>			
• Ventilationshuv med fläkt för 6&10 GN 1/1 ugn	PNC 922728	<input type="checkbox"/>			
• Ventilationshuv med fläkt för stackning 6+6 eller 6+10 GN 1/1 ugn	PNC 922732	<input type="checkbox"/>			
• Ventilationshuv utan fläkt för 6&10 GN 1/1 ugn	PNC 922733	<input type="checkbox"/>			

Front



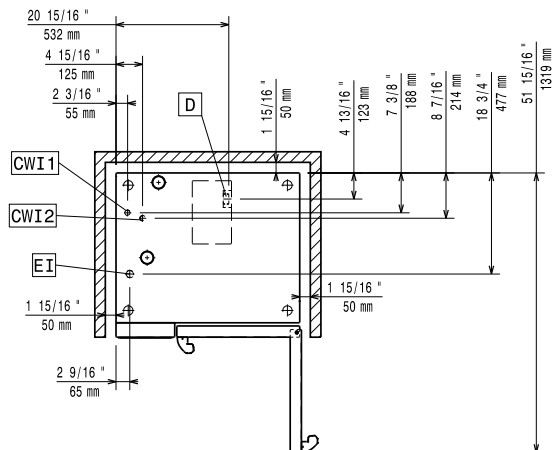
Sida



CWI1 = Kallvatten
 CWI2 = Kallvatten 2
 D = Avlopp
 DO = Overflow dräneringsrör

EI = Elektrisk anslutning

Topp



Elektricitet

Strömbrytare krävs

Spänning: 380-415 V/3N ph/50-60 Hz
Effekt, max: 11.8 kW
Anslutningseffekt: 11.1 kW

Vatten

Electrolux Professional rekommenderar användning av behandlat vatten.

Vänligen se användarmanual för detaljerad information kring vattenkvalitet.

Max vatten inlopp temp: 30 °C
Vattenintag "FCW" anslutning: 3/4"
Tryck: 1-6 bar
Klorider: <45 ppm
Ledningsförmåga: >50 µS/cm
Avlopp "D": 50mm

Installation

Utrymme: 5 cm i bak och höger sida
Rekommenderat avstånd för serviceåtkomst: 50 cm vänster sida

Kapacitet

GN: 5 (400x600 mm)
Max kapacitet: 30 kg

Viktig information

Gångjärn: Höger sida
Ytermått, bredd: 867 mm
Ytermått, djup: 775 mm
Ytermått, höjd: 808 mm
Vikt: 120 kg
Nettovikt: 120 kg
Fraktvikt: 137 kg
Fraktvolym: 0.89 m³

Certifieringar ISO

ISO Standards: ISO 9001; ISO 14001; ISO 45001; ISO 50001